

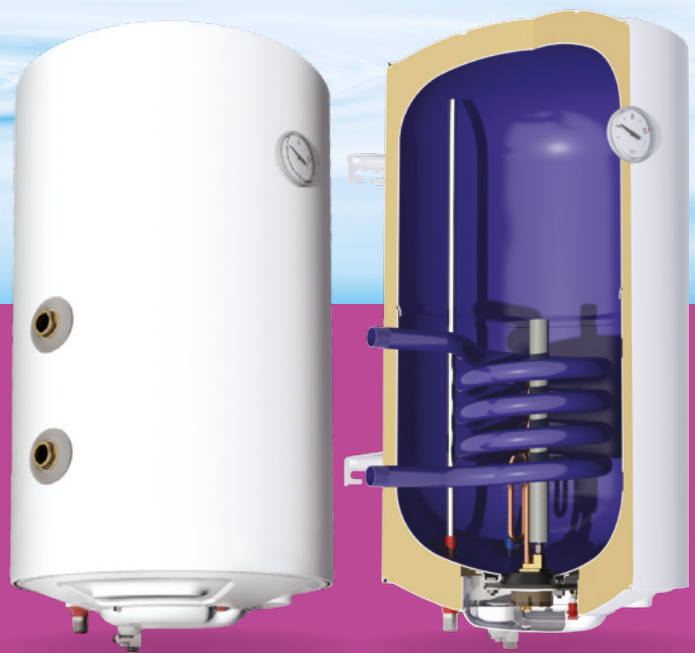
Απόδοση & Αξιοπιστία



Ηλεκτρικοί Θερμοσίφωνες

Καλύπτουν γρήγορα και οικονομικά την ανάγκη για ζεστό νερό χρήσης. Ειδικά σχεδιασμένοι για εγγυημένη αντοχή σε περιοχές με υψηλή σκληρότητα νερού.

Διατίθεται και με εναλλάκτη θερμότητας για τη σύνδεση με βοηθητική πηγή ενέργειας.

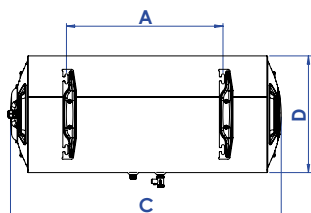


Ενεργειακή
σήμανση

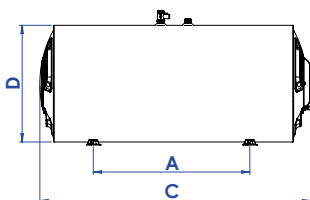
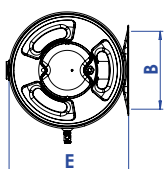


ΤΕΧΝΙΚΑ ΧΑΡΑΚΤΗΡΙΣΤΙΚΑ

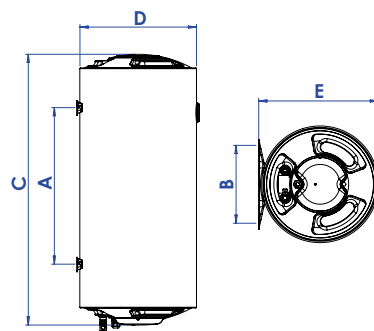
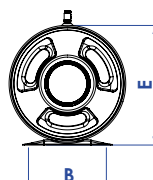
- Εξωτερικό περίβλημα από ηλεκτροστατικά βαμμένο χάλυβα
- Δεξαμενή αποθήκευσης νερού από χάλυβα ψυχρής εξέλασης, με εσωτερική διπλή επίστρωση σμάλτου (GLASS)
- Ηλεκτρική αντίσταση με αποσπώμενη φλάντζα και ολόσωμο λάστιχο
- Καθαρή ονομαστική χωρητικότητα
- Καθοδική προστασία με ανόδιο μαγνησίου, για αποτελεσματική εσωτερική προστασία κατά της διάβρωσης και της επικάλυψης των αλάτων που προκαλούνται από τις αντιδράσεις ηλεκτρόλυσης
- Ρυθμιζόμενος θερμοστάτης
- Ισχυρή θερμική μόνωση οικολογικής πολυουρεθάνης υψηλής πυκνότητας
- Διπλά ισχυρά στηρίγματα από χάλυβα για εύκολη και ασφαλή τοποθέτηση
- Πλαστικά καπάκια μοντέρνας αισθητικής
- Τοποθέτηση: κάθετη, οριζόντια ή επιδαπέδια



Οριζόντιος τύπος



Επιδαπέδιος τύπος



Κάθετος τύπος

ΔΙΑΘΕΣΙΜΑ ΜΟΝΤΕΛΑ ΜΕ ΤΥΠΟΠΟΙΗΜΕΝΗ ΔΙΑΜΕΤΡΟ *

ΤΥΠΟΣ		ΔΙΑΣΤΑΣΕΙΣ (cm)				
Ηλεκτρικοί θερμοσίφωνες	Ηλεκτρομπόιλερ	A	B	C	D	E
8lt	-	23	19	43	23	24
20lt	-	25	26	51	32	33
40lt	-	18	26	56	43	44
60lt	60lt	27	26	69	43	44
80lt	80lt	43	26	84	43	44
100lt	100lt	58	26	99	43	44
120lt	120lt	73	26	119	43	44

ΔΙΑΘΕΣΙΜΑ ΜΟΝΤΕΛΑ ΜΕ ΔΙΑΜΕΤΡΟ 36cm

ΤΥΠΟΣ		ΔΙΑΣΤΑΣΕΙΣ (cm)				
Ηλεκτρικοί θερμοσίφωνες	Ηλεκτρομπόιλερ	A	B	C	D	E
40lt	-	30	26	64	36	37
60lt	60lt	45	26	86	36	37
80lt	80lt	64	26	99	36	37
100lt	100lt	79	26	119	36	37
120lt	120lt	98	26	141	36	37

* 8lt: 23cm - 20lt: 32cm - Από 40lt και πάνω: 43cm

